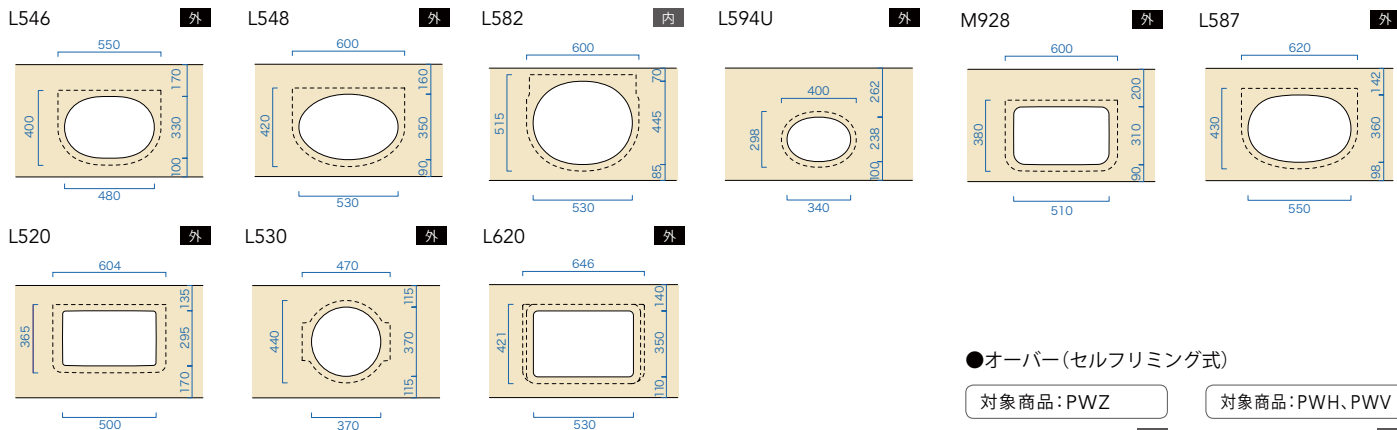


TOTO製ボウル 標準穴あけ寸法

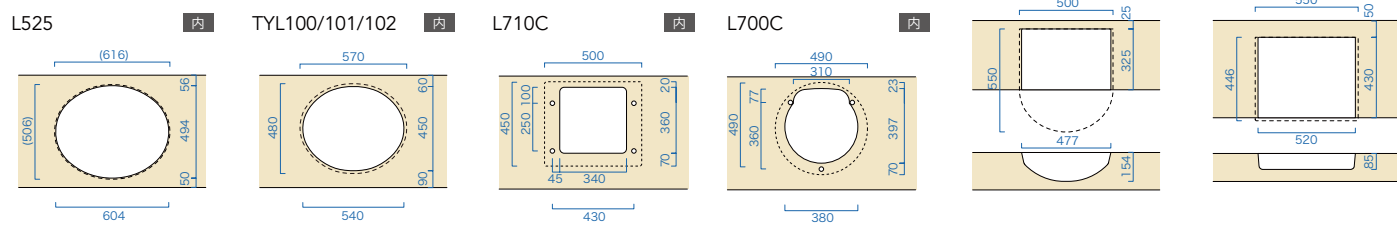
●アンダーエッジ仕様

対象商品:PWR LXM LXR LXS LXT LXV PWZ PWV PWH



●アンダーボウル仕様

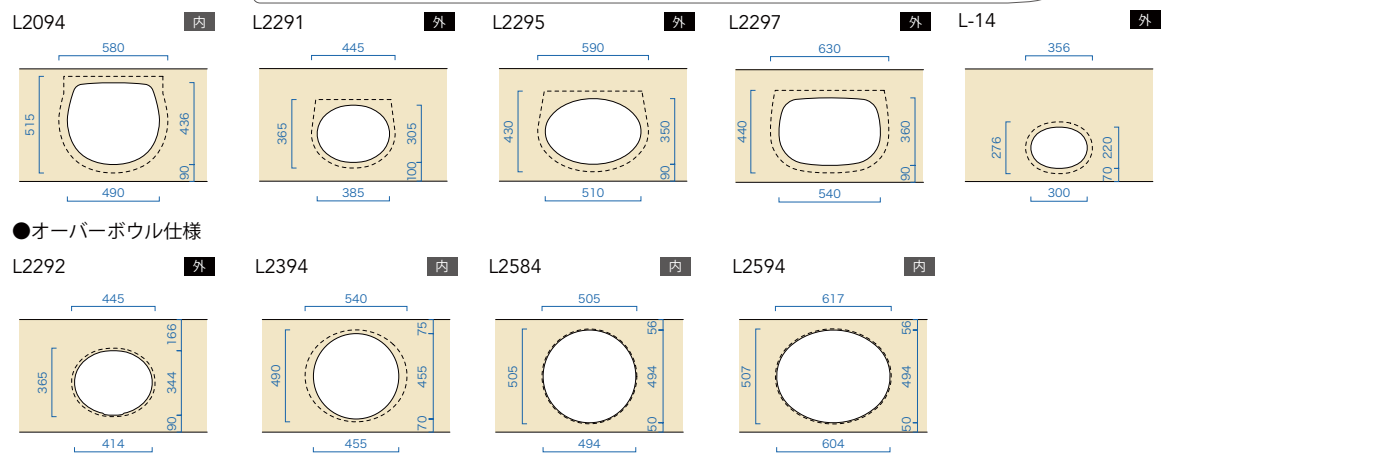
対象商品:PWR LXM LXR LXS LXT



LIXIL (INAX) 製ボウル 標準穴あけ寸法

●アンダーボウル仕様

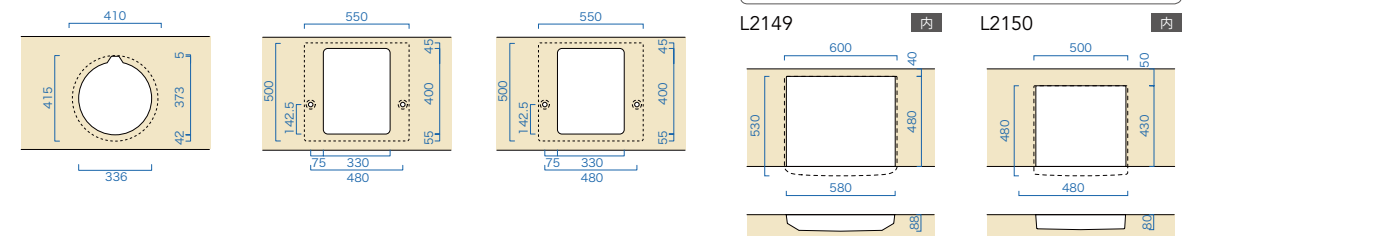
対象商品:PWR LXM LXR LXS LXT



●ベッセル仕様

●オーバー(セルフリミング式)

対象商品:PWH



外 外水栓:カウンターから水栓が立ち上がります。別途水栓加工が必要です。

内 内水栓:ボウルから水栓が立ち上がります。

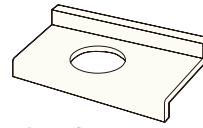
※切り欠きコーナー部は6Rとってください。

※カウンター長さ方向端部から穴加工センターまでの位置をご指示ください。

アンダーエッジ加工

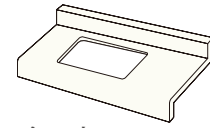
対応形状: PWR,LXM,LXR,LXS,LXT,
LXV,PWZ,PWV,PWH

丸穴・角穴それぞれ、木口の形状をお選びいただけます。
樹脂の色は白となります。



丸穴

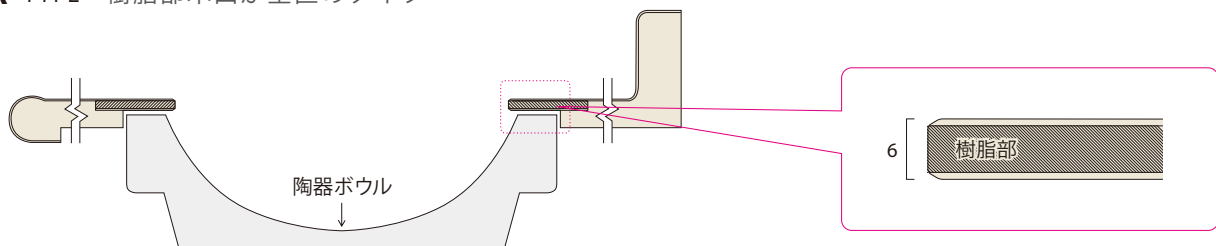
¥9,000 / 1ヶ所



角穴

¥10,000 / 1ヶ所
(コーナー 6R 付き)

A TYPE 樹脂部木口が垂直のタイプ



B TYPE 樹脂部木口が斜辺のタイプ

